



Manufacturer of pneumatic impact tools and hydraulic tools for mines, quarries, construction industry, steelworks and foundries.

TECHNICKÉ ÚDAJE – TECHNISCHE DATEN – TECHNICAL DATA

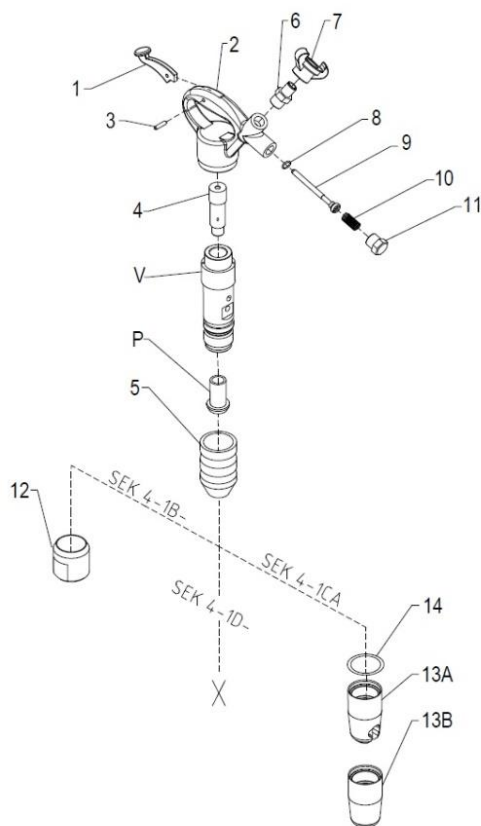


SEK 4-1B Chipping Hammer

APPLICATION

The chipping hammer is a versatile tool. It is used in construction work (light chipping and breaking, slotting, cleaning) and foundries (degating castings, removing risings).

Technické údaje – Technische data – Technical data	ISO	SEK 4-1 BL	SEK 4-1 BK	SEK 4-1 BN
Hmotnost - Gewicht - Weight	kg	4		
Energie úderu - Schlagenergie - Impact energy	J	4,96		
Frekvence úderů - Schlagfrequenz - Impact frequency	Hz	44		
Spotřeba vzduchu - Luftverbrauch - Air consumption	m ³ .min ⁻¹	0,29		
Provozní přetlak vzduchu - Betriebsluftdruck - Oper. air pressure	MPa	0,4 – 0,7		
Vážená hodnota vibrací - Vibrationspegel - Vibration level	m.s ⁻²	3,2		
Naměřená hladina akustického výkonu - Measured sound power level LWA	dB	93,1		
Garantovaná hladina akustického výkonu L _{WA} – Garantierter Lärmpegel L _{WA} - Guaranteed noise level L _{WA}	dB	94		
(Délka - Länge – Length) x (Šířka - Breite – Width)	mm	295 x 230		
Přívodní hadice - Luftzufuhrschlauch - Air supply hose	mm	Js 13		
Připojení- Anschlussgewinde- Connecting thread		G 1/2" Quick Coupling		
Stopka nástroje - Einsteckende - Shank	mm	#16,4<1:12	#15 < 1:12	#15 < 1:10
Zajištění nástroje - Werkzeug sichern - Tool fixing		Matice – Mutter - Nut		
Objednací číslo - Bestellnummer - Ordering code		9470-680	9470-681	9470-682



www.permon.cz
e-mail : prodej@permon.cz
e-mail : export@permon.cz

Roztoky 217, 270 23 Křivoklát, Česká republika
for the Czech Rep. and SK
for other territories
v:04.2023

T: + 420 313 521 548
T: + 420 313 521 563