



Manufacturer of pneumatic impact tools and hydraulic tools for mines, quarries, construction industry, steelworks and foundries.

## TECHNICKÉ ÚDAJE – TECHNISCHE DATEN – TECHNICAL DATA

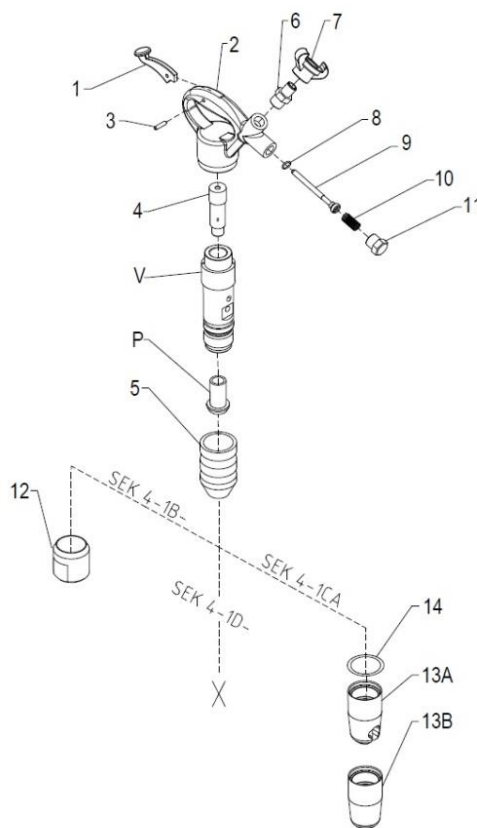


# SEK 4-1D Chipping Hammer

## APPLICATION

The chipping hammer is a versatile tool. It is used in construction work (light chipping and breaking, slotting, cleaning) and foundries (degating castings, removing risings).

| Technické údaje – Technische data – Technical data                                                                                          | ISO                               | SEK 4-1<br>DF         | SEK 4-1<br>DG      | SEK 4-1<br>DH |
|---------------------------------------------------------------------------------------------------------------------------------------------|-----------------------------------|-----------------------|--------------------|---------------|
| Hmotnost - Gewicht - Weight                                                                                                                 | kg                                | 4                     |                    |               |
| Energie úderu - Schlagenergie - Impact energy                                                                                               | J                                 | 4,96                  |                    |               |
| Frekvence úderů - Schlagfrequenz - Impact frequency                                                                                         | Hz                                | 44                    |                    |               |
| Spotřeba vzduchu - Luftverbrauch - Air consumption                                                                                          | m <sup>3</sup> .min <sup>-1</sup> | 0,29                  |                    |               |
| Provozní přetlak vzduchu - Betriebsluftdruck - Oper. air pressure                                                                           | MPa                               | 0,4 – 0,7             |                    |               |
| Vážená hodnota vibrací - Vibrationspegel - Vibration level                                                                                  | m.s <sup>-2</sup>                 | 3,2                   |                    |               |
| Naměřená hladina akustického výkonu - Measured sound power level LWA                                                                        | dB                                | 93,1                  |                    |               |
| Garantovaná hladina akustického výkonu L <sub>WA</sub> –<br>Garantierter Lärmpegel L <sub>WA</sub> - Guaranteed noise level L <sub>WA</sub> | dB                                | 94                    |                    |               |
| (Délka - Länge – Length) x (Šířka - Breite – Width)                                                                                         | mm                                | 295 x 230             |                    |               |
| Přívodní hadice - Luftzufuhrschlauch - Air supply hose                                                                                      | mm                                | Js 13                 |                    |               |
| Připojení- Anschlussgewinde- Connecting thread                                                                                              |                                   | G 1/2" Quick Coupling |                    |               |
| Stopka nástroje - Einsteckende - Shank                                                                                                      | mm                                | Ø17,3x60              | Ø17,3/<br>#14,8x60 | Ø20x60        |
| Zajištění nástroje - Werkzeug sichern - Tool fixing                                                                                         |                                   | -                     |                    |               |
| Objednací číslo - Bestellnummer - Ordering code                                                                                             |                                   | 9470-670              | 9470-671           | 9470-672      |



www.permon.cz  
e-mail : prodej@permon.cz  
e-mail : export@permon.cz

Roztoky 217, 270 23 Křivoklát, Česká republika  
for the Czech Rep. and SK  
for other territories  
v:04.2023

T: + 420 313 521 548  
T: + 420 313 521 563