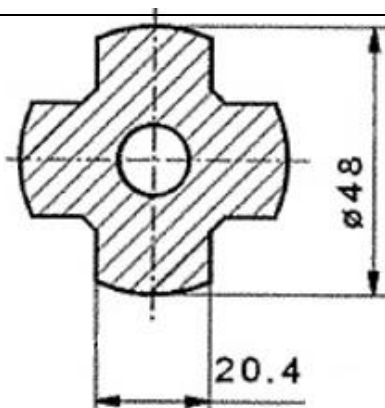


PERMON

® Made in Czech Republic

Úvodní tyč VKS 80
Shank adapter VKS 80
Einsteckende-Adapter VKS 80
Адаптер хвостовика VKS 80

**Středová díra - Flushing hole
(mm)**

10

**Závit -
Thread**R32
(1 ¼")**Délka -
Length (mm)**

400

Obj. č. - Nr. - Артикул

414 036