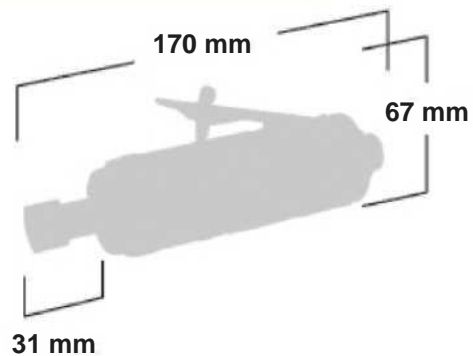


Přímá bruska

SI-2012EX-6

Velikost upínací objímky SI-2012EX / SI-2012EX-6	φ1/4"/φ6 mm
Rychlost volnoběhu r.p.m.(MAX)	25 000
Výkon Watt	388
Hmotnost kg/(lb)	0,60/(1,31)
Hladina hluku * dBA/(výkon)	87/(98)
Vibrace a/k * m/s ²	3,9/1,3
Prům. spotřeba vzduchu CFM/(L/S)	4,0/(1,9)



- Kompaktní, lehký, ergonomický design.
- Dotyková páka plynu pro snadné ovládání.
- Kryt těla z dvojitého litého kompozitního materiálu pro větší ochranu proti vibracím a nízkým teplotám. K dispozici jsou upínací objímky 1/4" a 6 mm.