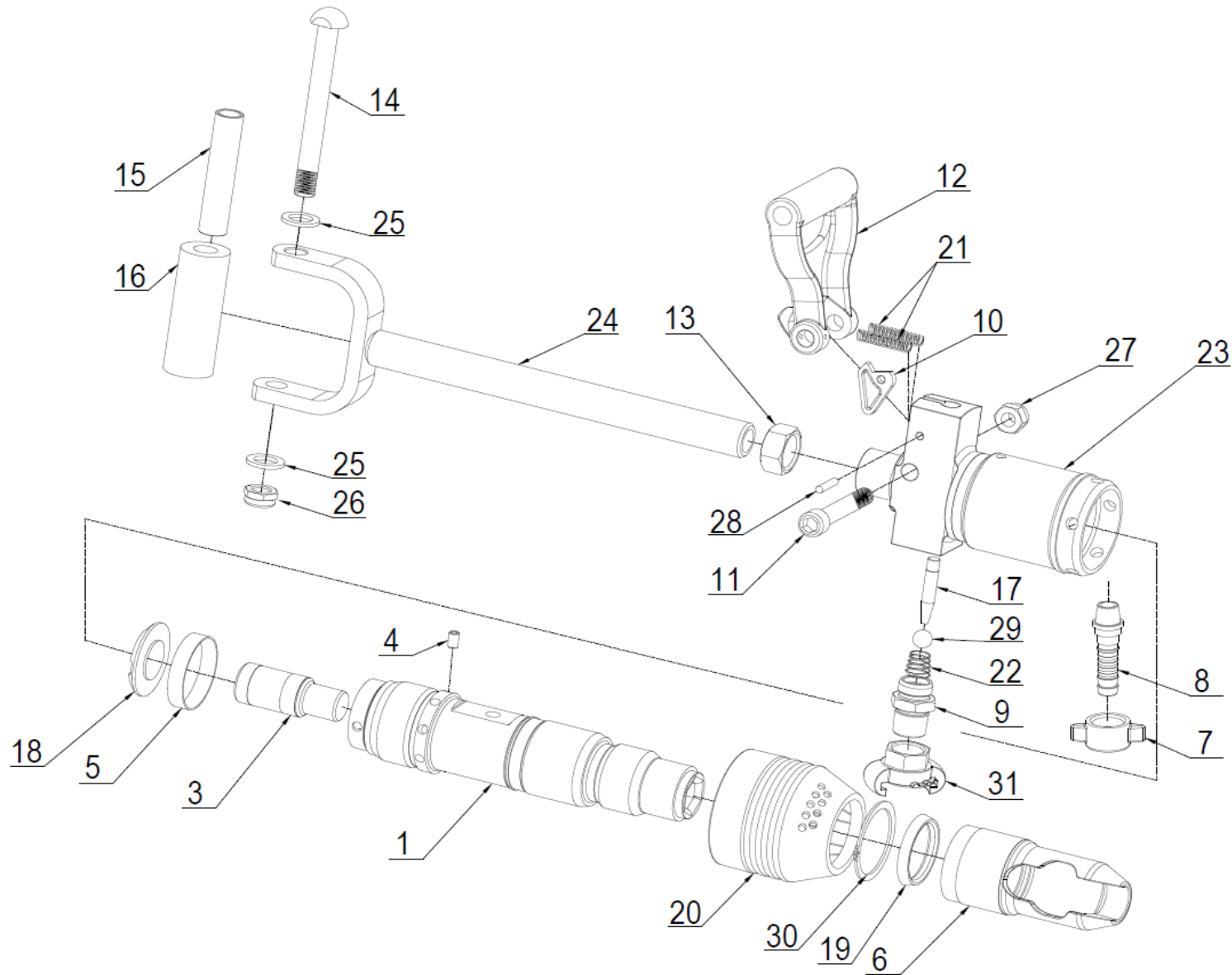


SKR11-CD Pneumatic spade SKR 11-CD (#22x82)
 Seznam náhradních dílů - Spare Parts List - Ersatzteilliste





SKR11-CD Pneumatic spade SKR 11-CD (#22x82)
Seznam náhradních dílů - Spare Parts List - Ersatzteilliste

Ref	Objednáací číslo - Item No. - Best. Nr.	Název	Title	Benennung	Ks /Anzahl/ Qty	Stand
	9450-030	Sbíjecí kl. rýčové SKR11-CD	Pneumatic spade SKR11-CD	Spatenhammer SKR11-CD		
1	8323-600	Válec sestava	Cylinder Subassy.	Zylinder kompl.	1	J
3	5003-475	Píst	Piston	Kolben	1	J
4	311 480	Kolík	Pin	Stift	1	J
5	3908-060	Kroužek	Ring	Ring	1	J
6	8042-300	Víko válce otevřené	OPENED COVER	GEÖFFNETER ZYLINDERDECKEL	1	J
7*	319 257	Matice	Nut	Mutter	1	N
8*	319 255	Nátrubek Js16	SOCKET 16	MUFFE 16	1	N
8**	319 256	Nátrubek Js20	SOCKET 20	MUFFE 20	1	N
8***	319 264	Nátrubek Js13	SOCKET 13	MUFFE 13	1	N
9	319 282	Závitové hrdlo	THREADED SOCKET G3/4"	GEWINDESTUTZEN G3/4"	1	J
10	1411-120	Spouštěcí páčka	STARTING LEVER	ANLASSHEBEL	1	J
11	309 380	Šroub	Screw	Schraube	1	J
12	5235-010	Spouštěcí rukojeť	STARTING HANDLE	ANLASSHANDGRIFF	1	J
13	311 485	Matice	Nut	Mutter	1	J
14	0562-841	Šroub	Screw	Schraube	1	J
15	4311-040	Trubka	Pipe	Rohr	1	J
16	1318-180	Rukojeť	Händle	Handgriff	1	J
17	3011-250	Spouštěcí kolík	STARTING PIN	ANLASSSTIFT	1	J
18	1511-320	Víko	Cover	Deckel	1	J



SKR11-CD Pneumatic spade SKR 11-CD (#22x82)
Seznam náhradních dílů - Spare Parts List - Ersatzteilliste

19	273 123	Těsnění pryž	Sealing	Dichtung	1	J
20	273 406	Tlumič pryž	Muffler	Daempfer	1	J
21	315 097	Pružina	Spring	Feder	2	J
22	315 044	Pružina	Spring	Feder	1	J
23	5259-730	Rukojeť podsestava	HANDLE BODY	HANDGRIFFKOERPER	1	J
24	8202-040	Těleso rukojeti	HANDLE BODY	HANDGRIFFKOERPER	1	J
25	311 371	Podložka	Washer	Unterlegsscheibe	2	J
26	311 037	Matice	Nut	Mutter	1	J
27	311 420	Matice	Nut	Mutter	1	J
28	311 234	Kolík	Pin	Stift	1	J
29	324 400	Kulička	Ball	Kugel	1	J
30	4771-050	Kroužek pojistný	LOCK RING	SICHERUNGSRING	1	J
31	414 259	Rychlospojka	Quick coupling 3/4" D	Schnellkupplung 3/4" D	1	J

J = Standardní součást – Standard Part – Standardteil

N = Dodáváno na přání – On Demand – nach Wunsch