



VK 23-5 CV

Seznam náhradních dílů - Spare Parts List

Ref.	Objednáací číslo - Item No.	Název	Part Name	Ks - Quantity/tool	Standard
	9403-770	Vrtací kladivo VK 23-5CV # 22x108(7/8x4 1/4")	Drilling hammer VK 23-5CV # 22x108(7/8x4 1/4")		
1	5091-990	Válec VK 23-5 opracování	Cylinder VK 23-5, machining	1	J
2	5002-313	Píst opracování	Piston, machining	1	J
3	5255-410	Hlava válce sestava	Cylinder head, assembly	1	J
4	4500-731	Pružina	Spring	1	J
5	3071-040	Aretační kolík	Locking pin	1	J
6	324 393	Kulička	Ball	19	J
7	321 020	Kolík	Pin	1	J
8	4424-460	Přívodní koleno G1"	Supply elbows, machining G1"	1	J
8*	4424-450	Přívodní koleno. Rd 40	Supply elbows, machining Rd 40	1	N
9	273 035	Kroužek	O-ring	1	J
10*	9421-061	Ventil přímý Js13	Straight-way valve Js13	1	N
11	4207-060	Doraz	Stop	1	J
16	273 025	Kroužek	O-ring	3	J
17	273 090	Kroužek	O-ring	1	J
18	0010-150	Zátka	Plug	1	J
22	4307-070	Trubka vzduch. výplachu	Air-rinse tube	1	J
24	4070-180	Vložka vzduch. výplachu	Liner	1	J
25	4071-110	Zátka	Plug M18 x 1.5	1	J
26	0562-850	Napínací šroub	Tightening screw	2	J
27	311 423	Matice	Nut, self-locking	2	J

www.permon.cz
e-mail : prodej@permon.cz
e-mail : export@permon.cz

Roztoky 217, 270 23 Křivoklát, Česká republika
for the Czech Rep. and SK
for other territories
v: 09.2023

T: + 420 313 521 548
T: + 420 313 521 563



VK 23-5 CV

Seznam náhradních dílů - Spare Parts List

Ref.	Objednáací číslo - Item No.	Název	Part Name	Ks - Quantity/tool	Standard
28	5151-350	Šroubový unášec oprav.	Worm driver, mach.	1	J
29	3792-090	Západka	Pawl	4	J
30	3043-170	Kolík	Pin	4	J
31	315 264	Pružina 4503-101	Spring 4503-101	4	J
32	3782-111	Rohatka opracování	Ratchet, mach.	1	J
33	3925-510	Víko rozvodu úprava	Distribution cover, treat.	1	J
34	3924-133	Těleso rozvodu	Distribution body	1	J
35	3925-500	Víko rozvodu dolní	Distribution cover, bottom	1	J
36	3902-190	Kroužek rozvodu	Distribution ring	1	J
37	2068-320	Matice unášeče	Driver nut	1	J
38	2261-580	Nárazové pouzdro	Impact bushing	1	J
39	2089-931	Vrtákové pouzdro 6HR 22x108 (7/8x4 1/4")	Drill bush hex. 22x108 (7/8x4 1/4")	1	J
40	0441-040	Unášeč	Driver	1	J
41	5152-021	Víko válce opracování	Cylinder cover, mach.	1	J
42	319 265	Nátrubek 1" / 25 mm / R 1"	Coupling 1" / 25mm / R1"	1	J
42*	4023-240	Nátrubek Js 25	Coupling Js 25	1	N
43	319 266	Přesuvná matice R 1"	Union nut R1"	1	J
43*	0871-222	Přesuvná matice Rd 40	Union nut Rd 40	1	N
44	5230-400	Tlumič pryž	Rubber damper	1	J
45	311 454	Závlačka dvojitá	Cotter pin, double	1	J
46	311 229	Kolík válcový	Pin , cylinder	1	J

www.permon.cz
e-mail : prodej@permon.cz
e-mail : export@permon.cz

Roztoky 217, 270 23 Křivoklát, Česká republika
for the Czech Rep. and SK
for other territories
v: 09.2023

T: + 420 313 521 548
T: + 420 313 521 563



VK 23-5 CV

Seznam náhradních dílů - Spare Parts List

Ref.	Objednací číslo - Item No.	Název	Part Name	Ks - Quantity/tool	Standard
47	315 049	Kroužek pojistný	Retaining ring	1	J
48	0900-660	Silentblok	Silentblock	1	J
49	4760-100	Třmenová pružina	Clamp spring	1	J
50	2017-220	Převlečná matice	Cap nut	1	J
51	2045-220	Pouzdro	Bushing	1	J
52	3140-210	Čep	Pin	1	J
53	4202-160	Sedlo	Seat	1	J
54	4775-150	Pružný kroužek	Spring ring	1	J
56	1327-072	Rukojeť	Handle	1	J
57	8011-062	Opěrný třmen	Support clamp	1	J
59	4022-300	Zátka vodního výplachu	Plug	1	J
60	273 082	Kroužek	O-ring	1	J
61	273 105	Kroužek	O-ring	1	J

J = Standardní součást – Standard Part

N = Dodáváno na přání – On Demand

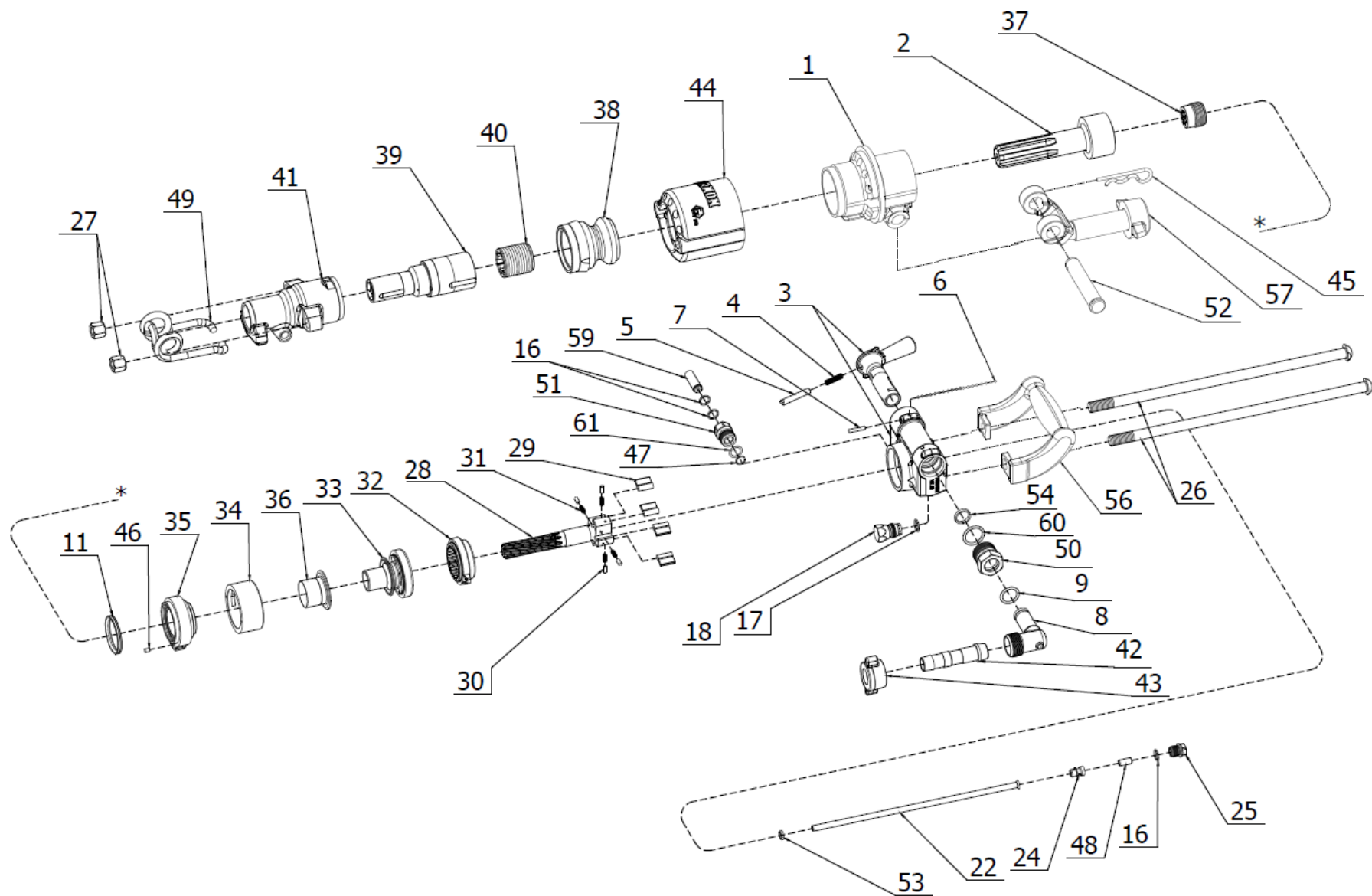
www.permon.cz
e-mail : prodej@permon.cz
e-mail : export@permon.cz

Roztoky 217, 270 23 Křivoklát, Česká republika
for the Czech Rep. and SK
for other territories
v: 09.2023

T: + 420 313 521 548
T: + 420 313 521 563

VK 23-5 CV

Seznam náhradních dílů - Spare Parts List



www.permon.cz
 e-mail : prodej@permon.cz
 e-mail : export@permon.cz

Roztoky 217, 270 23 Křivoklát, Česká republika
 for the Czech Rep. and SK
 for other territories
 v: 09.2023

T: + 420 313 521 548
 T: + 420 313 521 563