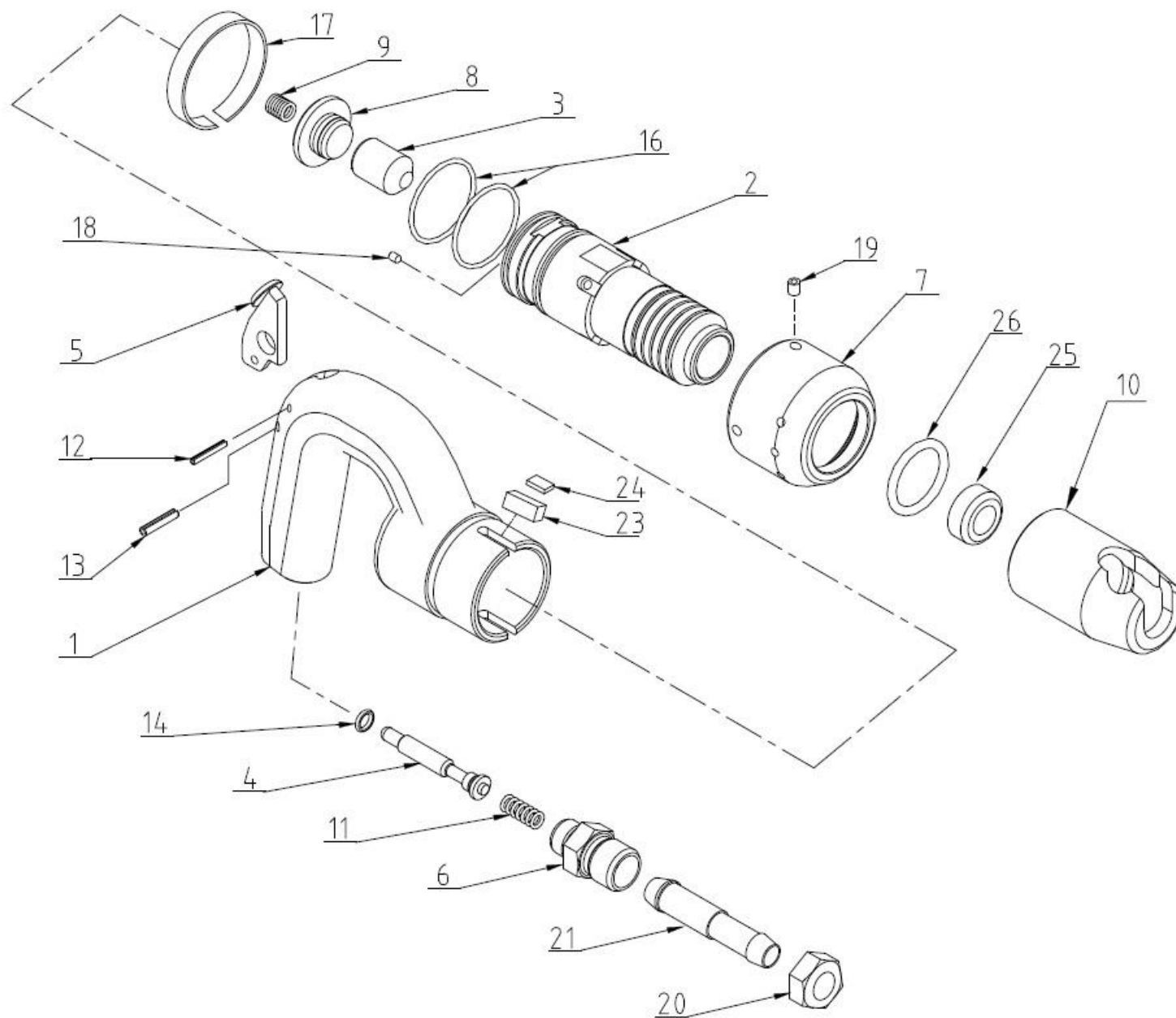


SEK 2-1CR PNEUMATIC CHIPPING HAMMER
Seznam náhradních dílů - Spare Parts List - Ersatzteilliste



SEK 2-1CR PNEUMATIC CHIPPING HAMMER

Seznam náhradních dílů - Spare Parts List - Ersatzteilliste

Ref	Objednáací č. - Item No. - Best. Nr.	Název	Part Name	Benennung	Ks/Anzahl/ Qty
	9470-611	Sekací kladivo SEK 2-1CR	Chipping Hammer SEK 2-1 CR (Ø 12,6- #10,6x50)	Meißelhämme SEK 2-1 CR (Ø 12,6- #10,6x50)	
1	5260-030	Rukojeť opracování	Handle	Handgriff	1
2	8324-290	Válec podsestava	Cylinder Assy.	Zylinder kompl.	1
3	5003-610	Píst	Piston	Kolben	1
4	3011-240	Spouštěcí tyčka	Trigger Rod	Anlassstange	1
5	1418-260	Páčka přesný odlitek	Lever	Hebel	1
6	4087-300	Závitové hrdlo G1/4"(D)	Socket G1/4" (D)	Gewindestutzen G 1/4" (D)	1
6	4087-290	Závitové hrdlo G1/2"(d)	Socket G1/2" (d)	Gewindestutzen G 1/2" (d)	1N
7	1730-220	Tlumič	Silencer	Daempfer	1
8	722 136	Víko	Cover	Deckel	1
9	315 142	Pružina, 4501990	Spring	Feder	1
10	8042-370	Víko	Cover	Deckel	1
11	315 008	Pružina 4500290	Spring	Feder	1
12	311 384	Kolík 3x20 pružný	Pin	Stift	1
13	311 385	Kolík 4x20 pružný	Pin	Stift	1
14	273 019	Kroužek o 10x6	O-Ring	O-Ring 10X6	1
16	273 082	Kroužek o 36x2	O-Ring	O-Ring 36x2	2
17	3908-160	Kroužek rozvodu	DISTRIBUTION RING	Steuerungsring	1
18	0901-850	Těsnění	Sealing	Dichtung	1
19	309 316	Šroub M 6x6	Screw	Schraube M6X6	3

SEK 2-1CR PNEUMATIC CHIPPING HAMMER
Seznam náhradních dílů - Spare Parts List - Ersatzteilliste

Ref	Objednací č. - Item No. - Best. Nr.	Název	Part Name	Benennung	Ks/Anzahl/ Qty
20	0640-260	Převlečná matice	CAP NUT	Ueberwurfmutter	1N
21	4023-480	Nátrubek	Socket 13	Muffe 13	1N
23	311 360	Pero 5x5x12	Feather	Feder	1
24	273 420	Podložka	Washer	Unterlegsscheibe	1
25	273 215	Doraz pryž	Trip dog	Anschlag	1
26	273 035	Kroužek O 35 x 27	O-RING 35X27	O-RING 35X27	1

N = Dodáváno na přání – On Demand – nach Wunsch

www.permon.cz

e-mail : prodej@permon.cz

e-mail : export@permon.cz

Roztoky 217, 270 23 Křivoklát, Česká republika

pro ČR, SR - for the Czech Rep. and SK

pro ostatní země - für andere Gebiete - for other territories

v : 28.5.2020

T: + 420 313 521 567

T: + 420 313 521 563