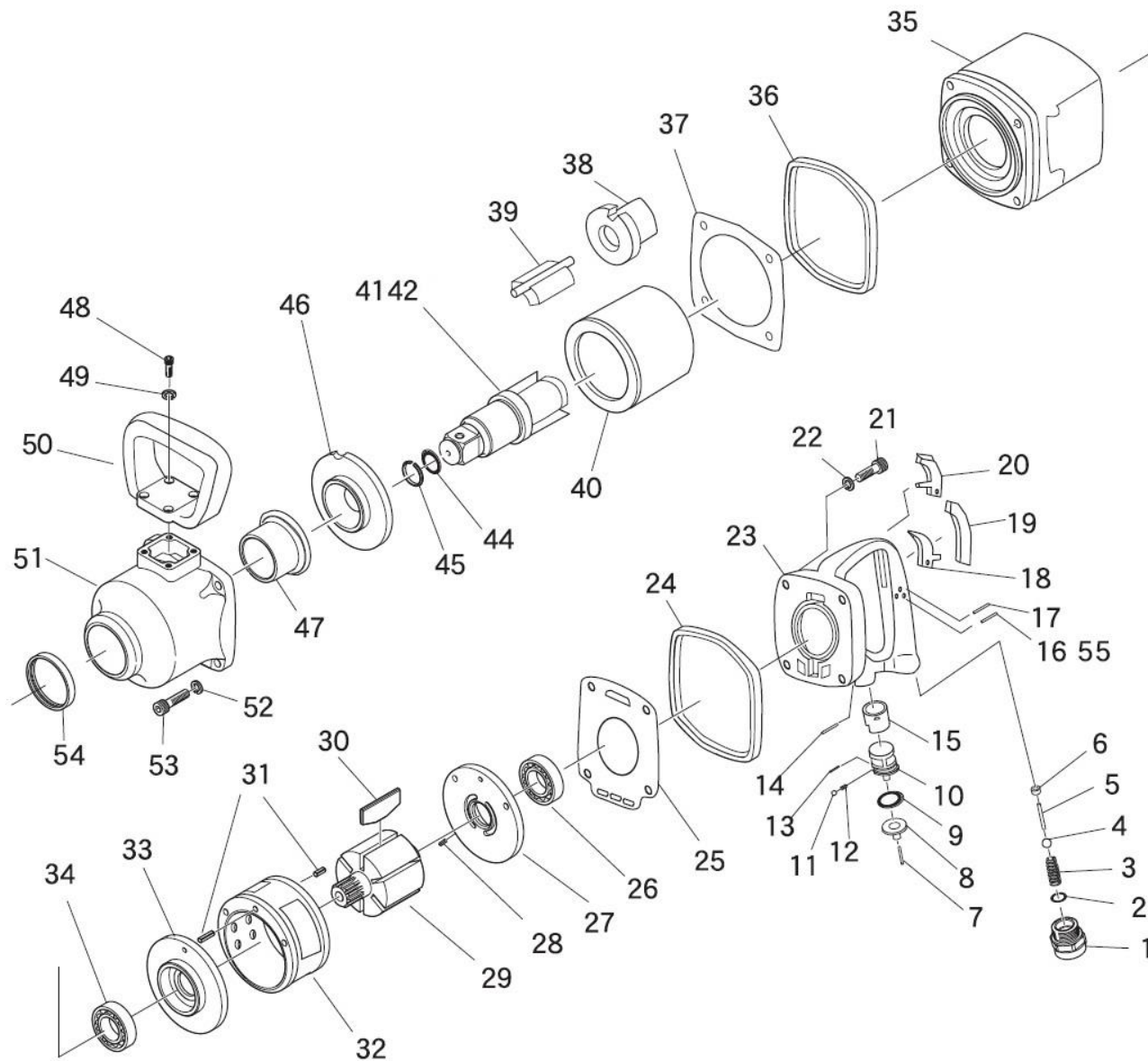


SI-1876 Rázový klíč 1" - SI-1876 Impact Wrench 1"

Seznam náhradních dílů - Spare Parts List - Ersatzteilliste



www.permon.cz
 e-mail : prodej@permon.cz
 e-mail : export@permon.cz

Roztoky 217, 270 23 Křivoklát, Česká republika
 pro ČR, SR - for the Czech Rep. and SK - für die Tschechische Republik und SK T: + 420 313 521 548
 pro ostatní země - for other territories - für andere Gebiete T: + 420 313 521 563
 v: 10.2022



SI-1876 Rázový klíč 1" - SI-1876 Impact Wrench 1"

Seznam náhradních dílů - Spare Parts List - Ersatzteilliste

Ref	Obj. č. - Parts No.	Název	Description	Ks / Q'ty
		SI-1876 Rázový klíč 1"	SI-1876 Impact Wrench 1"	
1	1901-46	Vstupní pouzdro	Inlet Bushing	1
2	P-20	O-kroužek	O-Ring	1
3	1901-44	Ventilová pružina	Valve Spring	1
4	1901-43	Ventil	Valve	1
5	1901-42	Čep ventilu	Valve Pin	1
6	1901-41	Pouzdro ventilu	Valve Bushing	1
7	30-24	Rolovací kolík (3ø-24 mm)	Roll Pin(3ø-24 mm)	1
8	1901-58	Páčka pro zpětný chod	Reverse Lever	1
9	P-16	O-kroužek	O-Ring	1
10	1901-52A	Sestava seřizovacího ventilu (vč. 30-8)	Adjust Valve Assy (incl.30-8)	1
11	SB-40	Ocelová kulička	Steel Ball	1
12	1901-53	Pružina	Spring	1
13	30-8	Rolovací kolík (3ø-8 mm)	Roll Pin(3ø-8mm)	1
14	40-30	Rolovací kolík (4ø-30 mm)	Roll Pin(4ø-30mm)	1
15	1901-51	Pouzdro zpětného ventilu	Reverse Valve Bushing	1
16	1901-63	Jehlový kolík (pro vnější páčku)	Needle Pin (for Outside Lever)	1
17	40-26	Rolovací kolík (4ø-26 mm)	Roll Pin(4ø-26mm)	1
18	1901-60B	Vnitřní spouštěč	Inside Trigger	1
19	1901-61	Vnější zástrčka	Outside Plug	1
20	1901-60	Vnější spouštěč	Out Side Trigger	1



SI-1876 Rázový klíč 1" - SI-1876 Impact Wrench 1"

Seznam náhradních dílů - Spare Parts List - Ersatzteilliste

Ref	Obj. č. - Parts No.	Název	Description	Ks / Q'ty
21	Z-M80-250	Šroub s hlavou	Cap Scre	4
22	HSW-80	Podložka	Washer	4
23	1901-40A	Sestava rukojeti rámu (vč. 1901-41, 1901-51)	Frame Handle Assembly (incl.1901-41, 1901-51)	1
24	1900-37	Zadní páska pláště	Rear Housing Band	1
25	1901-36	Těsnění	Gasket	1
26	6204	Kuličkové ložisko	Ball Bearing	1
27	1900-33A	Sestava zadní koncové desky (vč. 40-10)	Rear End Plate Assembly (incl.40-10)	1
28	40-10	Rolovací kolík (4ø-10 mm)	Roll Pin(4ø-10mm)	1
29	1900-29	Rotor	Rotor	1
30	1900-30	List rotoru	Rotor Blade	6
31	1900-32	Rolovací kolík	Roll pin	2
32	1900-31A	Sestava válců (vč.1900-32)	Cylinder Assembly (incl.1900-32)	1
33	1900-28	Čelní deska	Front Plate	1
34	6205-Z	Kuličkové ložisko	Ball Bearing	1
35	1901-25A	Plášť motoru	Motor Housing	1
36	1900-17	Přední páska pláště	Front Housing Band	1
37	1900-16	Těsnění	Gasket	1
38	1900-14	Vačka	Cam	1
39	1900-12	Západka kladívka	Hammer Dog	1
40	1900-11	Rám kladívka	Hammer Frame	1
41	1900-8A	Sestava kovadlinky (vč. 1900-9, 1900-10)	Anvil Assembly (incl.1900-9,1900-10)	1



SI-1876 Rázový klíč 1" - SI-1876 Impact Wrench 1"

Seznam náhradních dílů - Spare Parts List - Ersatzteilliste

Ref	Obj. č. - Parts No.	Název	Description	Ks / Q'ty
42	1900-8BA	Sestava 6" dlouhé kovadlinky	6"Long Anvil Assembly (incl.1900-9,1900-10)	1
44	1900-10	O-kroužek	O-Ring	1
45	1900-9	Pojistný kroužek zásuvky	Socket Retainer Ring	1
46	1900-6	Boční deska	Side Plate	1
47	1900-4	Pouzdro kovadlinky	Anvil Bushing	1
48	Z-M60-180	Šroub s hlavou	Cap Screw	4
49	HSW-60	Podložka	Washer	4
50	1900-18	Rukojeť „mrtvého muže“	Dead Handle	1
51	1900-3A	Sestava pouzdra kladívka	Hammer Case Assembly (incl.1900-2,1900-4)	1
52	HSW-80	Podložka	Washer	4
53	Z-M80-300	Šroub s hlavou	Cap Screw	4
54	1900-2	Olejoyé těsnění	Oil Seal	1
55	1901-63B	Jehlový kolík (pro vnitřní páčku)	Needle Pin (for Inside Lever)	1