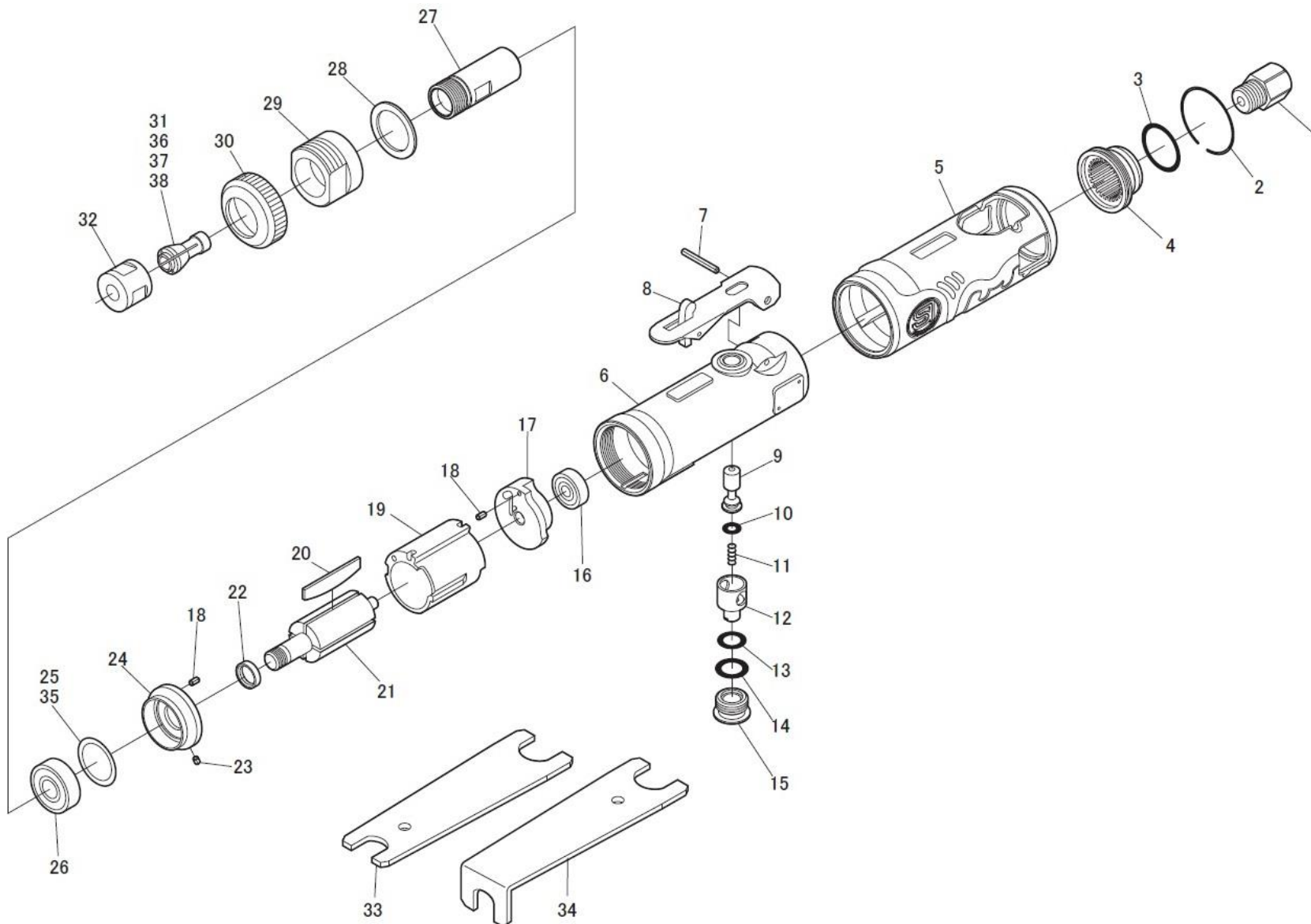


Přímá bruska SI-2012EX-6 - Die Grinder SI-2012EX-6

Seznam náhradních dílů - Spare Parts List - Ersatzteilliste



www.permon.cz
 e-mail : prodej@permon.cz
 e-mail : export@permon.cz

Roztoky 217, 270 23 Křivoklát, Česká republika
 pro ČR, SR - for the Czech Rep. and SK - für die Tschechische Republik und SK T: + 420 313 521 548
 pro ostatní země - for other territories - für andere Gebiete T: + 420 313 521 563
 v: 10.2022



Přímá bruska SI-2012EX-6 - Die Grinder SI-2012EX-6

Seznam náhradních dílů - Spare Parts List - Ersatzteilliste

Ref	Obj. č. - Parts No.	Název	Description	Ks / Q'ty
		Přímá bruska SI-2012EX-6	Die Grinder SI-2012EX-6	
1	180-1SC	Vstupní pouzdro vč. mřížky (680-28A) a zarážky (CRTW-12)	Inlet Bushing incl. Screen (680-28A) & Retainer (CRTW-12)	1
2	620-30	Přídržný kroužek	Retaining Ring	1
3	620-28	O-kroužek	O-Ring	1
4	620-18	Deflektor	Deflector	1
5	892-2SI	Kryt pláště	Housing Cover	1
6	892-1	Plášť motoru vč. pouzdra (350-4)	Motor Housing incl. Bush (350-4)	1
7	30-24	Rolovací kolík (3ø-24 mm)	Roll Pin (3ø-24mm)	1
8	350-2L	Páčka škrticí klapky	Throttle Lever	1
9	350-5	Dřík ventilu	Valve Stem	1
10	P-5	O-kroužek	O-Ring	1
11	350-7	Ventilová pružina	Valve Spring	1
12	350-8A	Regulátor vzduchu	Air Regulator	1
13	P-8	O-kroužek	O-Ring	1
14	P-11	O-kroužek	O-Ring	1
15	350-10	Šroub ventilu	Valve Screw	1
16	626ZZ	Kuličkové ložisko	Ball Bearing	1
17	620-9	Zadní deska	Rear Plate	1
18	25-5	Rolovací kolík (2.5ø-5 mm)	Roll Pin (2.5ø-5mm)	2
19	680-1	Válec	Cylinder	1



Přímá bruska SI-2012EX-6 - Die Grinder SI-2012EX-6

Seznam náhradních dílů - Spare Parts List - Ersatzteilliste

Ref	Obj. č. - Parts No.	Název	Description	Ks / Q'ty
20	350-16	List rotoru	Rotor Blade	4
21	350-15	Rotor	Rotor	1
22	350-18	Nákružek	Collar	1
23	25-3,5	Rolovací kolík (2.5 ϕ -3,5 mm)	Roll Pin (2.5 ϕ -3.5mm)	1
24	620-10	Čelní deska	Front Plate	1
25	350-20	Podložka (0,03 mm)	Shim (0.03mm)	1
26	6000ZZ	Kuličkové ložisko	Ball Bearing	1
27	350-22	Vřeteno	Spindle	1
28	620-20	Podložka	Washer	1
29	620-14	Pojistný kroužek	Lock Ring	1
30	620-34	Uzávěr pláště	Housing Cap	1
31	330-24	1/4" kleština	1/4" Collet	1
32	350-23	Kleštinová matice	Collet Nut	1
33	350-28	Klíč na matice (14 \times 19 mm)	Spanner Wrench (14 \times 19mm)	1
34	890-34	Klíč na matice (úhlový typ 14 \times 19 mm)	Spanner Wrench (Angle Type 14 \times 19mm)	1
◆ 35	350-29	Podložka (0,05 mm)	Shim (0.05mm)	
◆ 36	330-25	1/8" kleština	1/8" Collet	
◆ 37	330-26	3mm kleština	3mm Collet	
◆ 38	330-19	6mm kleština	6mm Collet	

◆ Možnost

◆ Option