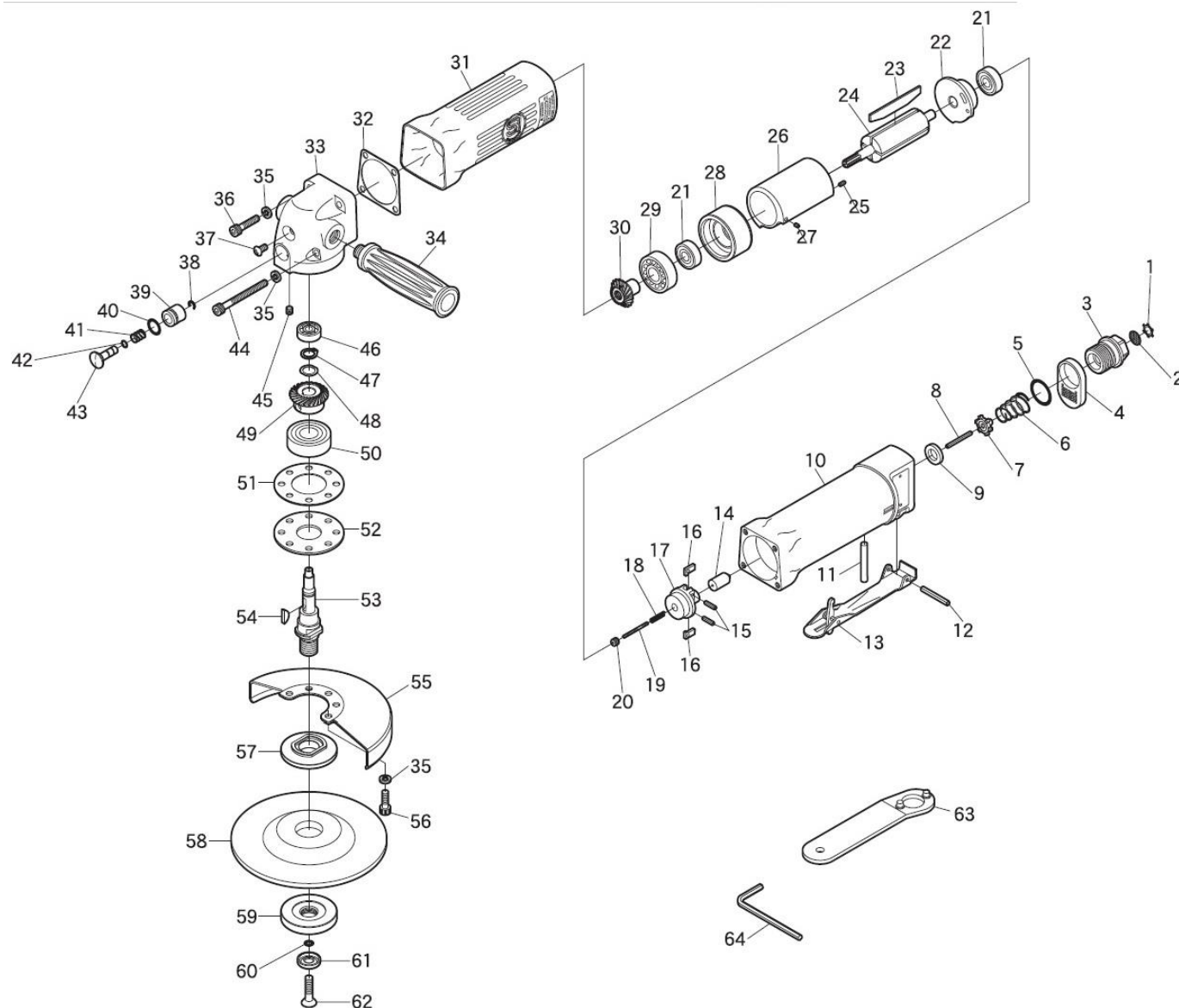


5" Úhlová kotoučová bruska SI-2515LA - 5" Angle Disc Grinder SI-2515LA

Seznam náhradních dílů - Spare Parts List - Ersatzteilliste





5" Úhlová kotoučová bruska SI-2515LA - 5"Angle Disc Grinder SI-2515LA

Seznam náhradních dílů - Spare Parts List - Ersatzteilliste

Ref	Obj. č. - Parts No.	Název	Description	Ks / Q'ty
		5" Úhlová kotoučová bruska SI-2515LA	5"Angle Disc Grinder SI-2515LA	
1	CRTW-12	Zarážka	Retainer	1
2	680-28A	Mřížka	Screen	1
3	991-5	Vstupní pouzdro	Inlet Bushing	1
4	240RL-5	Deflektor	Deflector	1
5	991-7	O-kroužek	O-Ring	1
6	960-32	Ventilová pružina	Valve Spring	1
7	960-35	Ventil	Valve	1
8	30-28	Rolovací kolík (3Ø-28 mm)	Roll Pin(3Ø-28mm)	1
9	960-34	Sedlo ventilu	Valve Seat	1
10	240RL-1	Plášť motoru	Motor Housing	1
11	510A-6	Čep ventilu	Valve Pin	1
12	40-30	Rolovací kolík (4Ø-30 mm)	Roll Pin(4Ø-30mm)	1
13	240-68	Páčka škrticí klapky	Throttle Lever	1
14	240-31	Píst	Plunger	1
15	30-12	Rolovací kolík (3Ø-12 mm)	Roll Pin(3Ø-12mm)	2
16	240-30	Kyvadlo	Pendulum	6
17	240-29	Regulační zařízení	Governor	1



5" Úhlová kotoučová bruska SI-2515LA - 5" Angle Disc Grinder SI-2515LA

Seznam náhradních dílů - Spare Parts List - Ersatzteilliste

Ref	Obj. č. - Parts No.	Název	Description	Ks / Q'ty
18	240-34	Pružina regulačního zařízení	Governor Spring	1
19	240-32	Nastavovací šroub	Adjust Screw	1
20	240-33	Nastavovací matice	Adjust Nut	1
21	608ZZ	Kuličkové ložisko	Ball Bearing	2
22	240RL-9	Zadní deska	Rear Plate	1
23	650-13	List rotoru	Rotor Blade	4
24	240-23	Rotor	Rotor	1
25	25-6	Rolovací kolík (2,5Ø-6 mm)	Roll Pin(2.5Ø-6mm)	1
26	240RL-7	Válec	Cylinder	1
27	25-4	Rolovací kolík (2,5Ø-4mm)	Roll Pin(2.5Ø-4mm)	1
28	240RL-8	Čelní deska	Front Plate	1
29	6201	Kuličkové ložisko	Ball Bearing	1
30	241-9	Pastorek	Pinion Gear	1
31	240RL-3	Kryt pláště	Housing Cover	1
32	240RL-4	Těsnění motoru	Motor Gasket	1
33	240RL-2A	Úhlová hlava	Angle Head	1
34	240B-2	Rukojeť	Handle	1
35	HSW-50	Podložka	Washer	9



5" Úhlová kotoučová bruska SI-2515LA - 5" Angle Disc Grinder SI-2515LA

Seznam náhradních dílů - Spare Parts List - Ersatzteilliste

Ref	Obj. č. - Parts No.	Název	Description	Ks / Q'ty
36	Z-M50--220	Šroub s hlavou	Cap Screw	2
37	F-M60-80	Šroub	Screw	1
38	CE-6	Přídržný kroužek	Retaining Ring	1
39	240RL-13	Pouzdro	Bush	1
40	S-11,2	O-kroužek	O-Ring	1
41	240RL-11	Pružina	Spring	1
42	241RL-5	O-kroužek	O-Ring	1
43	240RL-10A	Zarážka	Stopper	1
44	Z-M50--500	Šroub s hlavou	Cap Screw	2
45	ROM50---50	Stavěcí šroub	Set Screw	1
46	626	Kuličkové ložisko	Ball Bearing	1
47	JS-10	Přídržný kroužek	Retaining Ring	1
48	WW-100	Vlnitá podložka	Wave Washer	1
49	241-8A	Kuželové ozubené kolo	Bevel Gear	1
50	6202ZZ	Kuličkové ložisko	Ball Bearing	1
51	240-5	Těsnění	Gasket	1
52	240-4	Zarážka	Retainer	1
53	241-14-3A	Vřeteno	Spindle	1



5" Úhlová kotoučová bruska SI-2515LA - 5" Angle Disc Grinder SI-2515LA

Seznam náhradních dílů - Spare Parts List - Ersatzteilliste

Ref	Obj. č. - Parts No.	Název	Description	Ks / Q'ty
54	480-23	Klín	Key	1
55	241-5	Kryt kotouče	Disc Cover	1
56	Z-M50--150	Šroub s hlavou	Cap Screw	5
57	241-14-1C	Úchyt kotouče	Disc Receiver	1
58	241-49	5" kotouč	5" Disc	1
59	241-14-2A	Matice kotouče	Disc Nut	1
60	2011AC-56	O-kroužek	O-Ring	1
61	2011AC-55A	Podložka	Washer	1
62	Y-M60-250	Šroub s hlavou	Cap Screw	1
63	510-2	Kolíkový klíč (5Ø×30 mm)	Pin Wrench (5Ø×30mm)	1
64	WRA-4	4mm imbusový klíč	4 mm Allen Wrench	1