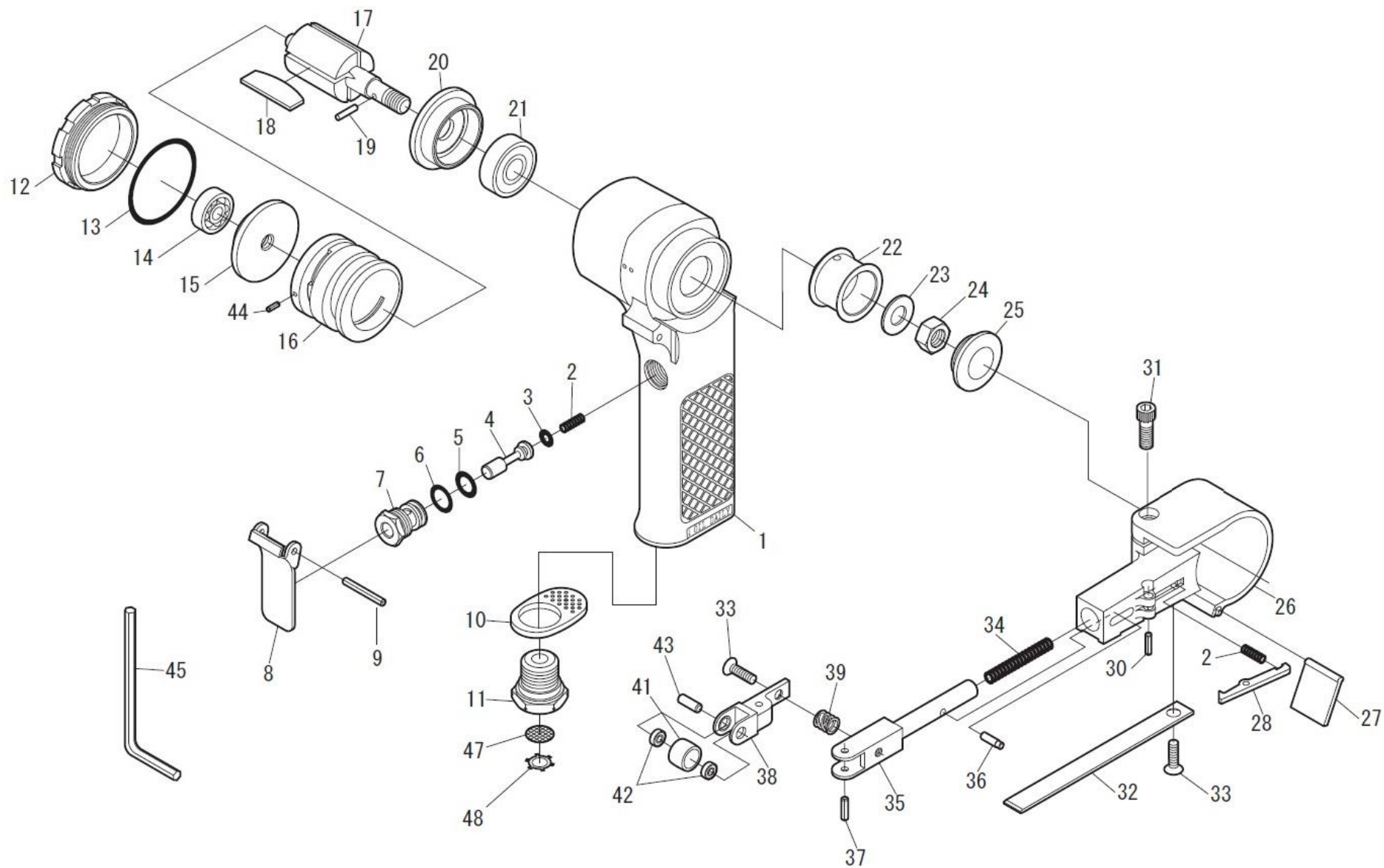


Seznam náhradních dílů - Spare Parts List - Ersatzteilliste





10mm x 330mm Pásová bruska SI-2700 - 10mm x 330mm Belt Sander SI-2700

Seznam náhradních dílů - Spare Parts List - Ersatzteilliste

Ref	Obj. č. - Parts No.	Název	Description	Ks / Q'ty
		10mm x 330mm Pásová bruska SI-2700	10mm x 330mm Belt Sander SI-2700	
1	509-1	Plášť motoru	Motor Housing	1
2	482-46	Ventilová pružina	Valve Spring	2
3	P-4	O-kroužek	O-Ring	1
4	485-1	Dřík ventilu	Valve Stem	1
5	P-8	O-kroužek	O-Ring	1
6	S-10	O-kroužek	O-Ring	1
7	485-5	Těleso ventilu	Valve Body	1
8	509-4	Páčka škrticí klapky	Throttle Lever	1
9	30-24	Rolovací kolík (3ø-24 mm)	Roll Pin(3ø-24mm)	1
10	509-3	Deflector	Deflector	1
11	509-2	Vstupní pouzdro	Inlet Bushing	1
12	509-13	Matice motoru	Motor Nut	1
13	450-35	O-kroužek	O-Ring	1
14	626	Kuličkové ložisko	Ball Bearing	1
15	509-11	Zadní deska	Rear Plate	1
16	509-15	Válec	Cylinder	1
17	509-16	Rotor	Rotor	1



10mm x 330mm Pásová bruska SI-2700 - 10mm x 330mm Belt Sander SI-2700

Seznam náhradních dílů - Spare Parts List - Ersatzteilliste

Ref	Obj. č. - Parts No.	Název	Description	Ks / Q'ty
18	509-17	List rotoru	Rotor Blade	4
19	520-17	Kolík	Pin	1
20	509-18	Čelní deska	Front Plate	1
21	6000ZZ	Kuličkové ložisko	Ball Bearing	1
22	509-22	Hnací kladka	Drive Pulley	1
23	PW-80	Podložka	Washer	1
24	N2-M80	Matice	Nut	1
25	509-43	Uzávěr kladky	Pulley Cap	1
26	509-26	Kryt kola včetně distančního tělíška (509-32)	Wheel Cover incl. Insert Spacer(509-32)	1
27	509-28	Clona	Apron	1
28	509-42	Zarážka	Stopper	1
30	25-10	Rolovací kolík (2,5ø-10 mm)	Roll Pin (2.5ø-10mm)	1
31	Z-1024-150	Šroub s hlavou	Cap Screw	1
32	509-40	Patka	Shoe	1
33	E-M40-120	Šroub	Screw	2
34	509-31	Tažná pružina	Tension Spring	1
35	509-29	Napínací rameno	Tension Arm	1
36	509-30	Kolík zarážky	Stopper Pin	1



10mm x 330mm Pásová bruska SI-2700 - 10mm x 330mm Belt Sander SI-2700

Seznam náhradních dílů - Spare Parts List - Ersatzteilliste

Ref	Obj. č. - Parts No.	Název	Description	Ks / Q'ty
37	30-11	Rolovací kolík (3ø-11 mm)	Roll Pin (3ø-11mm)	1
38	509-35	Nastavovací rameno	Adjust Arm	1
39	509-39	Nastavovací pružina	Adjust Spring	1
41	509-33A	Volnoběžná kladka včetně kuličkového ložiska (L940ZZ×2)	Idle Pulley incl. Ball Bearing (L940ZZ×2)	1
42	L940ZZ	Kuličkové ložisko	Ball Bearing	2
43	509-36	Čep kladky	Pulley Pin	1
44	20-6	Rolovací kolík (2ø-6 mm)	Roll Pin (2ø-6mm)	1
45	WRA-4	4mm imbusový klíč	4mm Allen Wrench	1
* 46	509-45Z/60	10mm brusný pás č. 60	10mm Sanding Belt #60	6
47	680-28A	Mřížka	Screen	1
48	CRTW-12	Zarážka	Retainer	1

* Není zobrazeno * Not Shown